

ЦМВ, ТЕСТ-КАСЕТА ДЛЯ ШВИДКОГО ВИЗНАЧЕННЯ АНТИТІЛ IGG/IGM

Кат. № : LUA-RT.CMVMG.C
Форма : касета

Упаковка: 40 тестів
Дата останнього перегляду інструкції: 01-02-2024

Тільки для використання в *in vitro* діагностиці

ПРИЗНАЧЕННЯ ВИКОРИСТАННЯ

Тест-касета для швидкого визначення антитіл IgG/IgM до цитомегаловірусу (цільна кров/сироватка/плазма) - це швидкий хроматографічний латеральний імуноаналіз для якісного виявлення IgG та IgM антитіл до CMV в цільній крові, сироватці або плазмі людини як допоміжний при діагностиці інфекції цитомегаловірусу.

РЕЗЮМЕ

Цитомегаловірус - це вірус герпесу. Це провідний етіологічний агент для вроджених аномалій та ускладнень серед тих, хто отримує масивне переливання крові та проходить імунодепресивну терапію. Близько половини вагітних жінок, які отримують первинну інфекцію, поширюють захворювання на плід. Зараження під час вагітності може спричинити розумове відхилення, сліпоту та/або глухоту плоду.

Тест-касета для швидкого визначення антитіл IgG/IgM до цитомегаловірусу (цільна кров/сироватка/плазма) - це швидкий хроматографічний імуноаналіз для якісного визначення антитіл IgG та IgM до CMV у зразках цільної крові, сироватки або плазми.

ПРИНЦИП

Тест-касета для швидкого визначення антитіл IgG/IgM до цитомегаловірусу (цільна кров/сироватка/плазма) є якісним латеральним імуноаналізом для виявлення антитіл IgG та IgM до CMV в зразках цільної крові, сироватки або плазми. У цьому тесті мишачий анти-IgG людини та мишачий анти-IgM людини нанесений в області тестових ліній. Під час тестування зразки цільної крові, сироватки або плазми реагують з нанесеними антигенами CMV на тест-смужці. Суміш потім переміщується вгору по мембрані під капілярною дією і реагує з антигеном CMV на мембрані в області тестової лінії. Наявність кольорової лінії в області тестової лінії вказує на позитивний результат для CMV-інфекції, тоді як її відсутність свідчить про негативний результат для цієї інфекції.

В якості процедурного контролю кольорова лінія завжди з'являється в області контрольної лінії, що вказує на те, що був доданий відповідний об'єм зразка та відбулось зволоження мембрани.

РЕАГЕНТИ

Тест-касета містить мишачі анти-IgM людини, мишачі анти-IgG людини та антиген CMV. Козячий анти-IgG миші застосовується на контрольній лінії.

ЗАСТЕРЕЖЕННЯ

- Тільки для професійного застосування в *in vitro* діагностиці. Не використовувати після закінчення терміну придатності.
- Перед виконанням тесту слід повністю ознайомитися з цією інструкцією.
- Тест повинен залишатися у закритому пакеті до початку використання.
- Перед використанням привести всі реагенти до кімнатної температури (15-30 °C).
- Належним чином поведіться зі зразками і тест-пристроями, що були використані, а саме так, ніби вони здатні потенційно інфікувати. Утилізуйте всі зразки і використані пристрої в належному контейнері для біонебезпечних матеріалів. При обробці та утилізації небезпечних матеріалів слідуйте місцевим, національним або регіональним нормативним актам.
- Одягайте одноразові рукавички, халат та захисні окуляри під час обробки потенційно інфікованого матеріалу та виконання аналізу. Після цього ретельно вимийте руки.
- Недотримання температурного режиму може негативно вплинути на отримані результати.
- Не їсти, не пити і не палити в місцях, де працюють зі зразками і наборами.
- При розливанні зразків на будь-які поверхні потрібно ретельно прибрати, використовуючи відповідний дезінфікуючий засіб.
- Зберігати в недоступному для дітей місці.

ЗБЕРІГАННЯ ТА СТАБІЛЬНІСТЬ

Зберігати набір при кімнатній температурі або в холодильнику (2-30 °C). Тест стабільний протягом усього терміну придатності, зазначеного на герметичній упаковці. Тест повинен залишатися в цьому мішечку до використання. НЕ ЗАМОРОЖУВАТИ. Не використовувати після закінчення терміну придатності.

ЗБІР І ПІДГОТОВКА ЗРАЗКІВ

- Тест-касету для швидкого визначення антитіл IgG/IgM до цитомегаловірусу (цільна кров/сироватка/плазма) можна застосовувати зі зразками цільної крові, сироватки або плазми.
- Може бути використана як цільна кров від венепункції так і цільна кров з пальця.
- Для забору зразків цільної крові з пальця:
 - Вимийте руку пацієнта милом і теплою водою або очистіть спиртовим тампоном. Дайте висохнути.
 - Масажуйте руку, не торкаючись місця проколу, потираючи руку до кінчика середнього або безіменного пальця.
 - Проколіть шкіру стерильним ланцетом. Протріть першу кров.
 - Обережно потирайте руку від зап'ястя до долоні до пальця, щоб отримати краплю крові над місцем проколу.
- Тестування слід проводити відразу ж після збору зразків. Не залишайте зразки при кімнатній температурі протягом тривалого періоду часу. Зразки цільної крові можуть зберігатися при 2-8 °C (°C) протягом до 2 днів. Для тривалого зберігання зразки повинні зберігатися нижче -20 °C (°C). Необхідно негайно протестувати цільну кров, зібрану з пальця.
- Перед тестуванням доведіть зразки до кімнатної температури. Замерзлі зразки повинні бути повністю розморожені та добре перемішані перед тестуванням. Зразки не слід заморожувати та відтавати неодноразово.
- Якщо зразки повинні бути транспортовані, вони повинні бути упаковані відповідно до місцевих правил для транспортування етіологічних агентів.

МАТЕРІАЛИ

Матеріали, які постачаються з набором

- Тестові касети
- Піпетки
- Інструкція
- Буфер

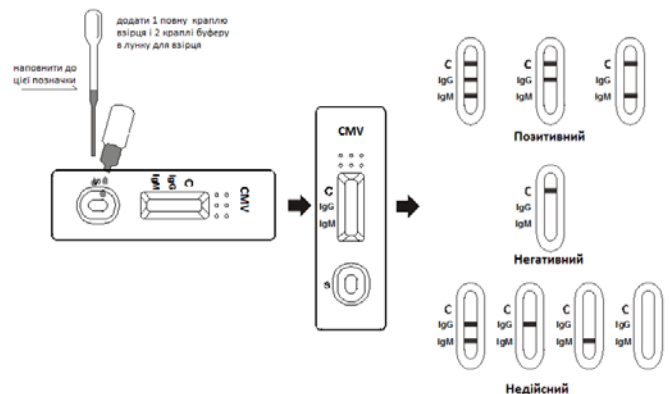
Необхідні матеріали, але не надані

- Контейнери для збору зразків
- Центрифуга (тільки для плазми)
- Таймер

ПРОЦЕДУРА АНАЛІЗУ

До початку тестування дозволити тест-касеті, зразку, буферу і/або контролю досягти кімнатної температури (15-30 °C (°C)).

- Витягніть тест-касету з герметичної упаковки та використайте її протягом години. Найкращі результати будуть отримані, якщо аналіз буде виконано відразу після відкриття пакета.
- Поставте тест-касету на чисту та рівну поверхню. Тримайте піпетку вертикально; наберіть зразок приблизно **на 1 см (см) над** верхнім кінцем наконечника, як показано на малюнку нижче. Перемістіть 1 повну краплю (**приблизно 20 мкл (μl)**) зразка у кожну лунку для зразка, потім додайте 2 краплі буфера (приблизно 80 мкл (μl)) до кожної лунки зі зразком і запустіть таймер. Див ілюстрацію нижче.
- Почекайте, поки не з'явиться кольорова лінія (i). Результат тесту слід зчитати через 15 хвилин. Не інтерпретуйте результат через 20 хвилин.



ІНТЕРПРЕТАЦІЯ РЕЗУЛЬТАТІВ

(Будь ласка, зверніться до ілюстрації вище)

ПОЗИТИВНИЙ:* З'являються дві або три лінії. Одна кольорова лінія завжди повинна бути в зоні контрольної області (C) і ще одна або дві лінії повинні бути в областях тестових ліній (IgM та/або IgG).

IgM Позитивний: Одна кольорова лінія має бути в області контрольної лінії (C), інша лінія з'являється в IgM області. Це вказує на позитивний результат тесту на IgM антитіла до CMV.

IgG Позитивний: Одна кольорова лінія має бути в області контрольної лінії (C), інша лінія з'являється в IgG області. Це вказує на позитивний результат тесту на IgG антитіла до CMV.

***ПРИМІТКА:** Інтенсивність кольору в ділянках тестової лінії (IgM і IgG) може змінюватися в залежності від концентрації CMV антитіл, присутніх у зразку. Тому будь-який відтінок кольору в області тестової лінії (IgM та/або IgG) слід вважати позитивним.

НЕГАТИВНИЙ: В області контрольної лінії (C) з'являється одна кольорова лінія. В області тестової лінії (IgM та IgG) не з'являється жодної лінії.

НЕДІЙСНИЙ: Контрольна лінія не з'являється. Недостатній об'єм зразка або неправильна методика процедури тесту є найбільш ймовірними причинами не появи контрольної лінії. Переглянути процедуру і повторити тест з використанням нової тест-касети. Якщо це не дає бажаного результату, слід припинити використання тестового набору негайно і зв'язатися з регіональним дистриб'ютором.

КОНТРОЛЬ ЯКОСТІ

Внутрішні процедурні контролю включені в тест. Кольорова лінія, що з'являється на контрольній ділянці (C), є внутрішнім процедурним контролем. Вона підтверджує додавання належної кількості зразка, відповідне зволоження мембрани і коректність проведення процедури.

ОБМЕЖЕННЯ ПРОЦЕДУРИ

- Цей тест призначений тільки для діагностики *in vitro*. Цей тест був розроблений тільки для виявлення IgG або IgM антитіл до CMV у зразках цільної крові, сироватки або плазми. Ніяке кількісне значення, ані швидкість збільшення концентрації IgG або IgM антитіл до CMV не можуть бути визначені цим якісним тестом.
- Цей тест лише покаже наявність антитіл IgG та IgM до CMV в зразку і не повинен використовуватися як єдиний критерій для діагностики інфекції CMV.
- Як і у всіх діагностичних тестах, всі результати повинні бути розглянуті з іншими клінічними відомостями, доступними для лікаря.
- Якщо результат тесту є негативним, а клінічні симптоми зберігаються, рекомендується проводити додаткове спостереження за іншими клінічними методами. Негативний результат у будь-який час не виключає можливості вірусу CMV.

ОЧІКУВАНІ РЕЗУЛЬТАТИ

Тест-касета для швидкого визначення антитіл IgG/IgM до цитомегаловірусу (цільна кров/сироватка/плазма) порівнювали з провідним комерційним ІФА тестом на IgM цитомегаловірусу. Кореляція між цими двома системами становить понад 98.1%.

РОБОЧІ ХАРАКТЕРИСТИКИ

Чутливість і специфічність

Тест-касета для швидкого визначення антитіл IgG/IgM до цитомегаловірусу (цільна кров/сироватка/плазма) була порівняна з провідним комерційним ІФА на CMV; результати показують, що Тест-касета для швидкого визначення антитіл IgG/IgM до цитомегаловірусу (цільна кров/сироватка/плазма) має високу чутливість і специфічність.

| Метод | CMV ІФА (IgM) | | Загальні результати | |
|--|---------------|------------|---------------------|------------|
| | Результати | Позитивний | | Негативний |
| Тест-касета для швидкого визначення антитіл IgG/IgM до цитомегаловірусу (цільна кров/сироватка/плазма) для IgM | Позитивний | 36 | 4 | 40 |
| | Негативний | 3 | 328 | 311 |
| Загальні результати | | 39 | 332 | 371 |

Відносна Чутливість: 92.3% (95%CI*: 79.1%-98.4%);

Відносна Специфічність: 98.8% (95%CI*: 96.9%-99.7%);

Достовірність: 98.1% (95%CI*: 96.2%-99.2%).

*Довірчий Інтервал

| Метод | CMV ІФА (IgG) | | Загальні результати | |
|--|---------------|------------|---------------------|------------|
| | Результати | Позитивний | | Негативний |
| Тест-касета для швидкого визначення антитіл IgG/IgM до цитомегаловірусу (цільна кров/сироватка/плазма) для IgG | Позитивний | 43 | 4 | 47 |
| | Негативний | 3 | 321 | 324 |
| Загальні результати | | 46 | 325 | 371 |

Відносна Чутливість: 93.5% (95%CI*: 82.1%-98.6%);

Відносна Специфічність: 98.8% (95%CI*: 96.9%-99.7%);

Достовірність: 98.1% (95%CI*: 96.2%-99.2%).

*Довірчий Інтервал

Точність

В аналізі

Точність в аналізі визначалась за допомогою 10 дублікатів 3 різних зразків: негативного, низько позитивного та високо позитивного. Негативні, високо позитивні та низько позитивні значення були правильно визначені у > 99% випадків.

Між аналізами

Точність між аналізами визначалась 10 незалежними аналізами на тих же трьох різних зразках: негативному, високо позитивному та низько позитивному. Три різні партії Тест-касети для швидкого визначення антитіл IgG/IgM до цитомегаловірусу (цільна кров/сироватка/плазма) були протестовані протягом 10 днів, використовуючи вище зазначені зразки. Зразки були правильно ідентифіковані у > 99% випадків.

Перехресна реактивність

Тест-касета для швидкого визначення антитіл IgG/IgM до цитомегаловірусу (цільна кров/сироватка/плазма) була протестована на позитивні зразки HAV, HBV, HCV, ВІЛ, RF, сифіліс, *H. Pylori*, краснуха, ТОХО, HSV 1/2. Результати не показали перехресної реактивності.

Інтерферуючі речовини

Наступні сполуки також були випробувані з даним тестом і не було виявлено інтерференції.

| | | |
|--|---------------------------------------|------------------------------|
| Ацетамінофен: 20 мг/дл (mg/dl) | Кофеїн: 20 мг/дл (mg/dl) | ЕДТА: 20 мг/дл (mg/dl) |
| Ацетилсаліцилова кислота: 20 мг/дл (mg/dl) | Гентизинова кислота: 20 мг/дл (mg/dl) | Етанол: 10% |
| Аскорбінова кислота: 2 г/дл (g/dl) | Фенілпропаноламін: 20 мг/дл (mg/dl) | Глюкоза: 20 мг/дл (mg/dl) |
| Білірубін: 1000 мг/дл (mg/dl) | Саліцилова кислота: 20 мг/дл (mg/dl) | Фенотіазин: 20 мг/дл (mg/dl) |

Умовні позначення

| | | | | | |
|--|--|--|-----------------|--|---|
| | Увага, дивіться інструкції по застосуванню | | Тестів в наборі | | Не використовувати повторно |
| | Тільки для <i>in vitro</i> діагностики | | Використати до | | Кат. № |
| | Зберігати між 2-30 °C (°C) | | № партії | | Зверніться до інструкції з використання |
| | Не використовуйте, якщо пакет пошкоджений | | Виробник | | |



ВИРОБНИК:

ТОВ «ЛАБЮЕЙ»

вул. Петлюри, будинок 25,

м. Івано-Франківськ, 76018, Україна

Тел.: +380 (67) 000-20-22

Електронна адреса: info@labua.com.ua



UA.TR.116